



3 SCREW PUMP

MSH

SCREW



大晃機械工業株式会社
TAIKO KIKAI INDUSTRIES CO., LTD.



特長

MSHシリーズは、一般用電動横形低圧3軸ねじポンプです。

MSH-Aは、軸封箱がオイルクエンチング方式です。

MSHは、クエンチングの部品が付きません。

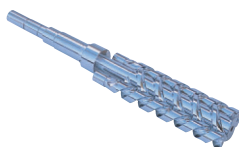
Feature

MSH series are Electric motor driven horizontal low pressure pump.

For MSH-A type, oil quenching device for shaft seal is fitted.

Quenching part are not fitted for MSH type.

- **ねじ** : 1本の主ねじとこれに油圧駆動される2本の従ねじの三軸のねじで構成されています。



- This pump is composed of two idler rotors meshed with a power rotor which are cased in a sleeve. The idler rotors are driven by the liquid pressure.

仕様

- **温度** : 取扱い油温は、最高150℃です。
- **軸受** : 外装軸受式でグリス潤滑方式のため、低粘度液にも使用可能です。
- **軸封** : メカニカルシール式が標準です。軸封箱にオイルクエンチングを設けます。
- **フランジ** : 吸込JIS10K、吐出しJIS10K
- **軸芯** : ポンプと電動機との軸継手の芯に振れの許容範囲は、回転速度2000~500min⁻¹において軸継手側面で0.1mm以下、軸継手端面で0.1mm以下です。
- **耐圧試験** : 計画仕様圧力の2倍が標準です。
- **吐出し量** : 吐出し量は、吐出し圧力0.60MPa。粘度25.8mm²/sにおける量です。許容吸込圧力範囲は、ポンプ入口において、-0.05~0.20MPaです。

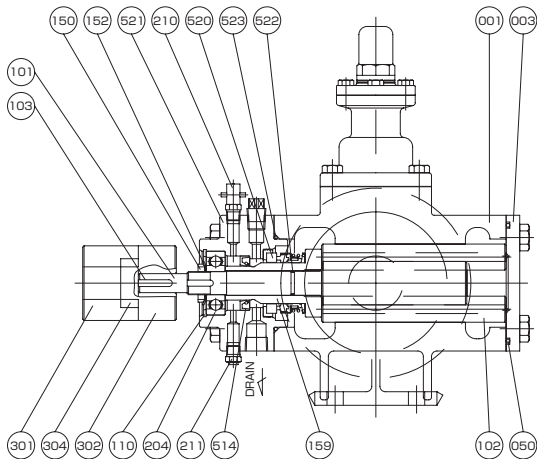
Specification

- **Temperature** : Maximum handling oil temperature is 150°C
- **Bearing** : External bearing with grease lubricating method. this pump can be used low viscous fuel oil can be handled.
- **Shaft Seal** : The mechanical seal is our standard. Oil quenching is provided in the shaft seal box.
- **Flange** : Both suction and discharge are JIS 10K.
- **Centering** : If connecting the pump with the motor, the allowable alignment value at the rate of 2000 to 500min⁻¹ at the shaft coupling side surface should be under 0.1mm and at the shaft coupling end surface should be under 0.1mm
- **Hydraulic Test** : Twice the value of the designed specification pressure
- **Capacity** : The following capacity shows at viscosity of 25.8mm²/s with discharge pressure of 0.6MPa. The allowable suction pressure range is -0.05 to 0.20MPa at the pump suction.

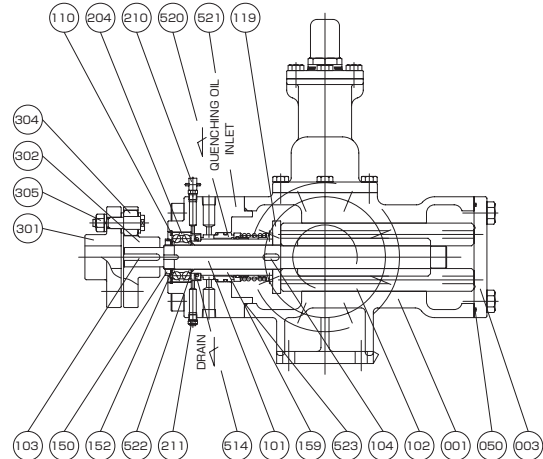
形式 Model	口径 Bore(mm) 吸込×吐出し Suc.×Dis.	吐出し量 Capacity(m ³ /h)	
		60Hz 1800min ⁻¹	50Hz 1500min ⁻¹
MSH-1	40×32	0.8	0.5
MSH-2		2	1.5
MSH-3	50×40	3.5	2.5
MSH-4	65×50	4	3
MSH-6		5	4
MSH-7.5	80×65	8	6
MSH-10		11	8.5
MSH-12	80×65	13	10
MSH-15		15	12
MSH-20		21	17
MSH-25	100×80	26	21
MSH-30		31	25

構造及び材質

Structure and Material



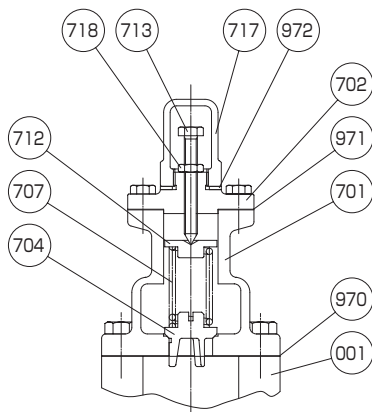
MSH-1~2



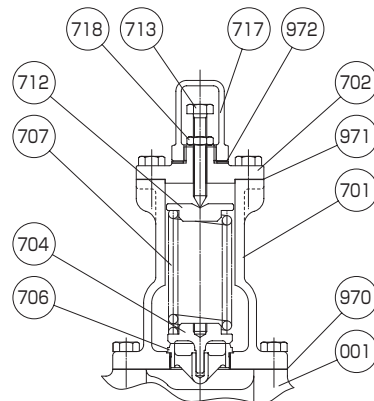
MSH-3~30

No.	Name	Material		Q'ty
		Symbol	Name of Material	
001	CASING	FC200	CAST IRON	1
003	SIDE CASE	SS400	MILD STEEL	1
050	O-RING	FPM	RUBBER	1
101	POWER ROTOR	S45C	CARBON STEEL	1
102	IDLER ROTOR	D-5	DUCTILE CAST IRON	2
103	KEY	S45C	CARBON STEEL	1
104	KEY	S45C	CARBON STEEL	1
110	RETAINING RING	SK5	CARBON TOOL STEEL	1
119	PAD	S45C	CARBON STEEL	1
150	BEARING NUT	SS400	MILD STEEL	1
152	BEARING WASHER	SS400	MILD STEEL	1
159	SLEEVE	S45C	CARBON STEEL	1
204	BALL BEARING	SUJ2	BEARING STEEL	1
210	GREASE NIPPLE	C3602	BRASS	1
301	COUPLING	ADC12 or FC200	AI-ALLOY CASTING or CAST IRON	1
302	COUPLING	ADC12 or FC200	AI-ALLOY CASTING or CAST IRON	1
304	COUPLING BUSH or COUPLING RING	NBR	RUBBER	-

No.	Name	Material		Q'ty
		Symbol	Name of Material	
305	COUPLING BOLT & NUT	SS400	MILD STEEL	-
514	OIL SEAL	FPM	RUBBER	1
520	MECHANICAL SEAL	-	Sic & CARBON	1
521	SEAL COVER	FCD400	DUCTILE CAST IRON	1
522	O-RING	FPM	RUBBER	1
523	O-RING	FPM	RUBBER	1
701	RELIEF VALVE BOX	FC200	CAST IRON	1
702	RELIEF VALVE COVER	S45C	CARBON STEEL	1
704	RELIEF VALVE	SUS410	STAINLESS STEEL	1
706	RELIEF VALVE SEAT	CAC402	BRONZE	1
707	RELIEF VALVE SPRING	SUP6	SPRING STEEL	1
712	SPRING CARRIER	SS400	MILD STEEL	1
713	ADJUST SCREW	SS400	MILD STEEL	1
717	RELIEF VALVE CAP	S45C	CARBON STEEL	1
718	LOCK NUT	SS400	MILD STEEL	1
970	GASKET	-	PAPER	1
971	GASKET	-	PAPER	1
972	GASKET	PTFE	TEFLON	1



MSH-1~3

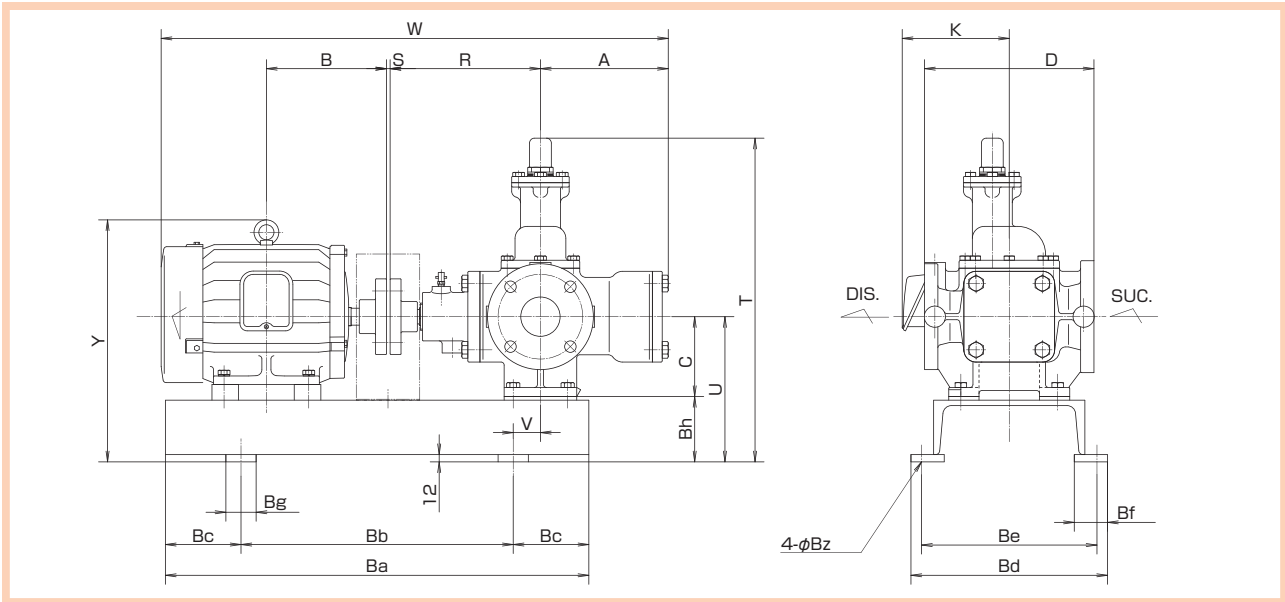


MSH-4~30

逃がし弁詳細
Detail Relief Valve

寸法

Dimension



型式 Type	電動機 Motor	口径 Bore 吸込×吐出 Suc.XDis.	寸法 Dimension (mm)																	質量 Mass (kg)									
			A	B	C	D	K	R	S	T	U	V	W	Y	Ba	Bb	Bc	Bd	Be	Bf	Bg	Bh	Bz	ポンプ Pump	台板 Base	電動機 Motor			
MSH-1 -2	71M	40x32	115	120	90	200	148	175	12.4	385	195	20	535.4	292	500	350	75	275	240	55	50	105	15	20	15	10			
	80M			140					153	13	385	195	20	578	293	500	350	75	275	240	55	50	105				15	15	14
	90L			168.5					156	13	385	195	20	773	296	500	350	75	275	240	55	50	105				15	15	23
	100L			193					161	13	385	195	20	817	334	600	400	100	275	240	55	50	105				15	17	30
MSH-3	90L	50x40	95	168.5	110	200	156	230	3	385	210	35	655	311	600	400	100	275	240	55	50	100	15	25	18	23			
	100L			193					161	3	385	210	35	852	349	600	400	100	275	240	55	50	100				15	18	30
MSH-4 -6	90L	65x50	115	168.5	112	240	156	240	3	435	210	35	685	311	600	400	100	275	240	55	50	98	15	35	18	23			
	100L			193					161	3	435	210	35	724	349	600	400	100	275	240	55	50	98				15	18	30
	112M			200					180	3	435	210	35	733	364	600	400	100	275	240	55	50	98				15	18	41
MSH-7.5 -10	112M	80x65	200	200	132	280	180	250	3	513	240	45	828	394	700	450	125	325	290	55	50	108	15	45	28	41			
	132S			239					223	3	513	240	45	897	428	700	450	125	325	290	55	50	108				15	28	63
	132M			258					223	3	513	240	45	936	428	800	500	150	325	290	55	50	108				15	32	75
MSH-12 -15	132S	80x65	225	239	132	280	223	270	3	533	240	45	942	428	700	450	125	325	290	55	50	108	15	55	30	63			
	132M			258					223	3	533	240	65	981	428	800	500	150	325	290	55	50	108				15	31	75
	160M			323					302	3	563	270	45	1076	483	900	550	175	390	350	65	60	138				19	41	107
MSH-20 -25 -30	160M	100x80	230	323	160	320	302	320	3	620	270	75	1131	483	1000	600	200	390	350	65	60	110	19	65	42	107			
	160L			345					302	3	630	270	75	1173	483	1000	600	200	390	350	65	60	110				19	64	127
	180M			351.5					330	3	650	300	90	1230	543	1000	600	200	470	430	65	60	140				19	64	174

※電動機メーカー及び形番によりW, P, Y, K寸法及び質量が異なります。
 Depend on motor manufacturer and model, measurement of W,P,Y,K and weight maybe changed.

大晃機械工業株式会社 TAIKO KIKAI INDUSTRIES CO., LTD.

URL <https://www.taiko-kk.com>

- 本 社 ・ 工 場 〒742-1598 山口県熊毛郡田布施町大字下田布施209-1
 TEL: (0820)52-3113~4 FAX: (0820)53-1001 E-mail: business@taiko-kk.com
 - 東 京 支 店 〒101-0051 東京都千代田区神田神保町2-38 いちご九段ビル6階
 TEL: (03) 3221-8551 FAX: (03) 3221-8555 E-mail: tokyo-br@taiko-kk.com
 - 大 阪 支 店 〒541-0048 大阪市中央区瓦町3-4-7 KCビル8階
 TEL: (06) 6231-6241 FAX: (06) 6222-3295 E-mail: osaka-br@taiko-kk.com
- 上海駐在事務所 ・ シンガポール ・ 韓国大晃

- Head Office & Factory 209-1 Shimotabuse, Tabuse-cho, Kumage-gun, Yamaguchi Pref. 742-1598 Japan
 TEL: 81-820-52-3113~4 FAX: 81-820-53-1001 E-mail: business@taiko-kk.com
 - Tokyo Branch 6th floor, ICHIGO KUDAN Building, 2-38 Kandajinbo-cho, Chiyoda-ku, Tokyo 101-0051 Japan
 TEL: 81-3-3221-8551 FAX: 81-3-3221-8555 E-mail: tokyo-br@taiko-kk.com
 - Osaka Branch 8th floor, KC Building, 3-4-7 Kawara-machi, Chuo-ku, Osaka 541-0048 Japan
 TEL: 81-6-6231-6241 FAX: 81-6-6222-3295 E-mail: osaka-br@taiko-kk.com
- Shanghai Office・TAIKO ASIA PACIFIC PTE. LTD.・Taiko Korea

■ ISO 9001の認証取得 お問い合わせ先の詳細は別紙【BUSINESS OFFICE NETWORK】をご覧ください。
 ● ISO 9001 certified For any inquiries, please refer to attached 【BUSINESS OFFICE NETWORK】
 ● このカタログに記載した製品は性能向上のため予告なしに寸法及び仕様を変更することがあります。
 ● The sizes and specifications of the products in this catalog are subject to improvement.