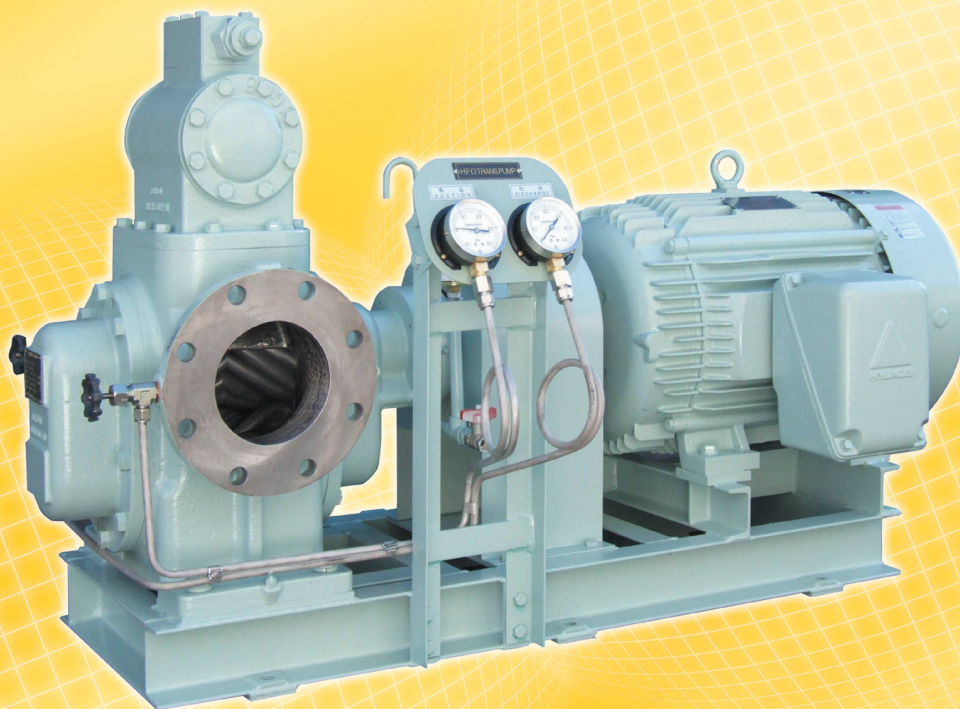


TAIKO

GEAR PUMP

HG

GEAR



大晃機械工業株式会社
TAIKO KIKAI INDUSTRIES CO., LTD.


Member of
TAIKO HOLDINGS

特長

Feature

HGシリーズは、
一般電動横形内装軸受式
歯車ポンプです。

HG series is motor driven horizontal
medium capacity internal bearing
type gear pumps.

- **歯形** : 世界にさきがけて考案した、一点連続接触歯車“欠円ギヤ”が標準です。



- **Tooth Profile** : To be the first in the world to design a one-point-contact-gear called “Segmental Gear” as our standard model.

仕様

Specification

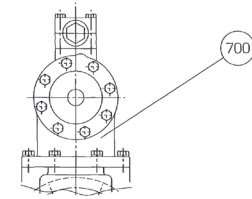
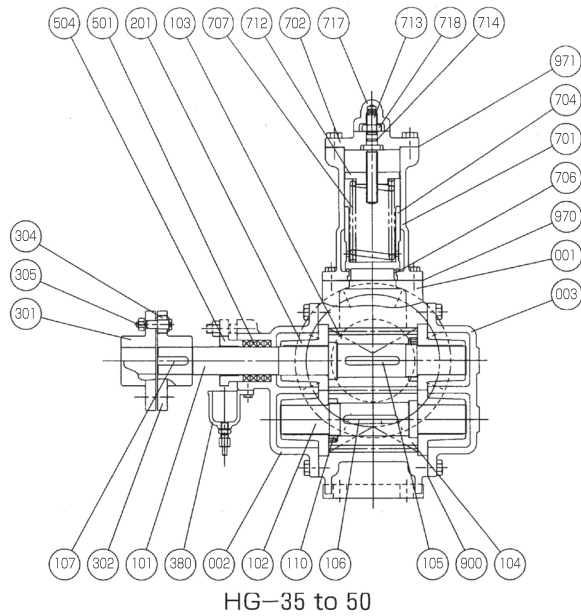
- **温度** : 取扱い油温は最高80°Cです。
- **軸受** : 内装軸受式で揚液による自己潤滑方式のため、潤滑性を有する液に適しています。
- **軸封** : メカニカルシール式、グランドパッキン式を製作します。
- **フランジ** : 吸込、吐出し共JIS10Kです。
- **軸心** : ポンプと電動機との軸継手の芯の振れの許容範囲は、回転速度2000~500min⁻¹において、軸継手側面で0.1mm以下、軸継手端面で0.1mm以下です。
- **水圧試験** : 計画仕様圧力の2倍が標準です。最高1.20MPaです。
- **吐出し量** : 吐出し量は吐出し圧力0.60MPa、粘度25.8mm²/sにおける量です。許容吸込圧力範囲は、ポンプ入口において-0.05~0.20MPaです。

- **Temperature** : Maximum handling oil temperature is 80°C.
- **Bearing** : Internal bearing is self-lubricated by pumping liquid which is suitable to serve lubricant fluids.
- **Shaft Seal** : Both mechanical seal type and gland packing type are available.
- **Flange** : Both suction and discharge is JIS10K.
- **Centering** : If connecting the pump with the motor, the standard allowable alignment value at the rate of 2000 to 500min⁻¹ at the shaft coupling side surface should be under 0.1mm and at the shaft coupling end surface should be under 0.1mm.
- **Hydraulic Test** : Twice the value of the designed specification pressure with a maximum value of 1.20MPa.
- **Capacity** : The following capacity shows at viscosity of 25.8mm²/s with discharge pressure of 0.60MPa. The allowable suction pressure range is -0.05 to 0.20MPa at the pump suction.

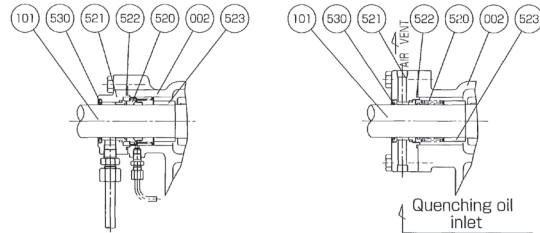
形番 Model No.	口径 Bore (mm) 吸込×吐出し Suc.×Dis.	吐出し量 Capacity.(m ³ /h)			
		60Hz		50Hz	
		1200min ⁻¹	900min ⁻¹	1000min ⁻¹	750min ⁻¹
HG-35	125×100	35	—	29	—
HG-40	150×125	40	—	33	—
HG-50		50	—	40	—
HG-65		—	65	—	55
HG-80		—	80	—	65
HG-90	200×150	—	90	—	75
HG-100		—	100	—	85

構造及び材質

Structure and Material



HG-65 to 100
Relief Valve

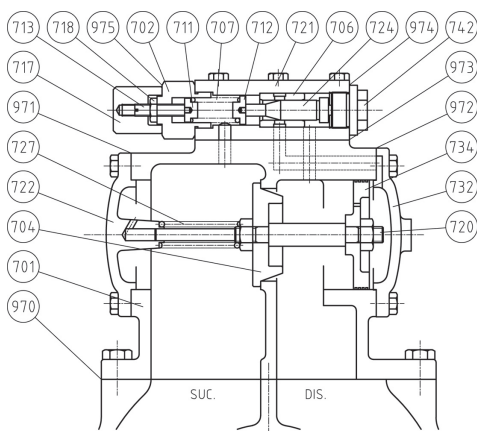


HG-35MT to 100MT

HG-35MA to 100MA

Detail for Mechanical Seal

No.	Name	Material		Q'ty	No.	Name	Material		Q'ty
		Symbol	Name of Material				Symbol	Name of Material	
001	ケーシング CASING	FC200	CAST IRON	1	520	メカニカルシール MECHANICAL SEAL	-	SiC&CARBON or CERAMIC&CARBON	1
002	サイドカバー SIDE COVER	FC200	CAST IRON	1	521	メカニカルシールカバー MECH. SEAL COVER	FC200	CAST IRON	1
003	サイドカバー SIDE COVER	FC200	CAST IRON	1	522	Oリング O-RING	NBR or FPM	RUNBBBER	1
101	主動軸 DRIVE SHAFT	S45C	CARBON STEEL	1	523	スペーサ SPACER	SS400	MILD STEEL	1
102	従動軸 DRIVE SHAFT	S45C	CARBON STEEL	1	530	オイルシール OIL SEAL	NBR	RUNBBBER	1
103	主動歯車 DRIVE GEAR	S45C	CARBON STEEL	1	700	逃し弁完備品 RELIEF VALVE COMPLETE	-	-	1
104	従動歯車 DRIVEN GEAR	S45C	CARBON STEEL	1	701	逃し弁本体 RELIEF VALVE BOX	FC200	CAST IRON	1
105	キー KEY	S45C	CARBON STEEL	1	702	逃し弁カバー RELIEF VALVE COVER	FC200	CAST IRON	1
106	キー KEY	S45C	CARBON STEEL	1	704	逃し弁 RELIEF VALVE	S45C	CARBON STEEL	1
107	キー KEY	S45C	CARBON STEEL	1	706	弁座 RELIEF VALVE SEAT	SUS410	STAINLESS STEEL	1
110	歯車締付ナット GEAR SEAT RING	S45C	CARBON STEEL	2	707	逃し弁ばね RELIEF VALVE SPRING	SUP6	SPRING STEEL	1
201	平軸受 BEARING METAL	CAC603or FC200+WJ1	LEAD BRONZE or CAST IRON+WHITE METAL	4	712	ばね押さえ SPRING CARRIER	SS400	MILD STEEL	1
301	軸継手 COUPLING	FC200	CAST IRON	1	713	調整ねじ ADJUST SCREW	SS400	MILD STEEL	1
302	軸継手 COUPLING	FC200	CAST IRON	1	714	Oリング O-RING	NBR	RUNBBBER	1
304	軸継手用リング COUPLING RING	NBR	RUBBER	8	717	キャップ RELIEF VALVE CAP	FC200	CAST IRON	1
305	軸継手用ボルト COUPLING BOLT	SS400	MILD STEEL	8	718	ロックナット LOCK NUT	SS400	MILD STEEL	1
380	油受皿 OIL PAN	FC200	CAST IRON	1	900	ガスケット GASKET	-	PAPER	2
501	グランドパッキン GLAND PACKING	-	CARBONIZED FIBER	4	970	ガスケット GASKET	-	PAPER	1
504	グランド GLAND	CAC402	BRONZE	1	971	ガスケット GASKET	-	PAPER	1



Parts NO.700: Relief Valve Complete
HG-65 to 100

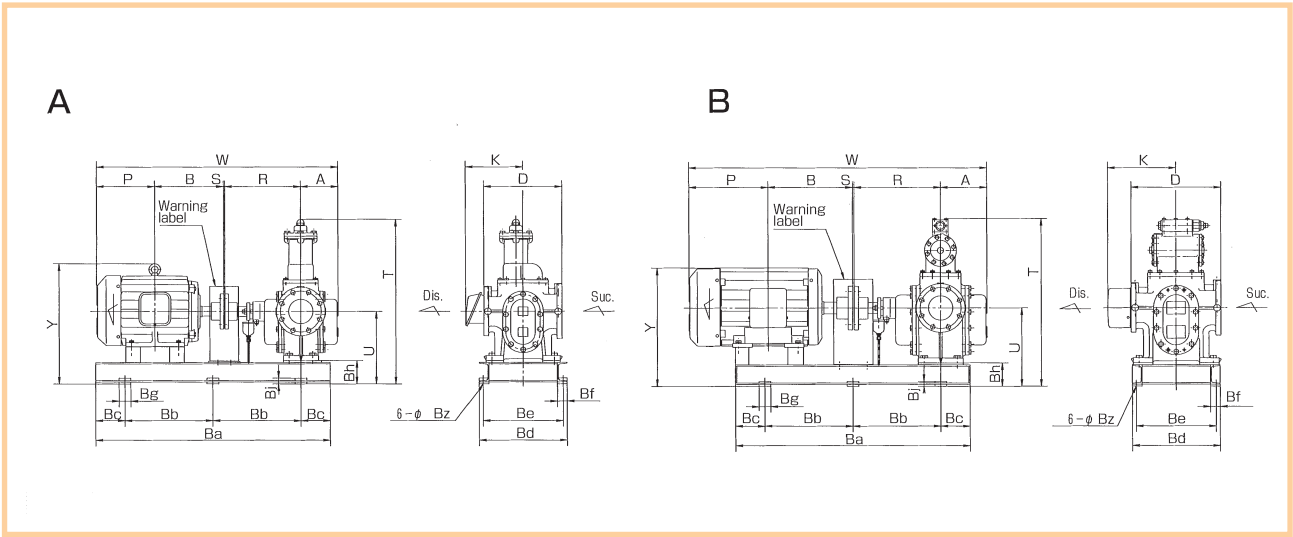
Notice

This relief valve is not a pressure regulating valve.
If required, please install a pressure regulating valve or bypass valve on the line.

No.	Name	Material		Q'ty
		Symbol	Name of Material	
701	逃し弁本体 RELIEF VALVE BOX	FC200	CAST IRON	1
702	逃し弁カバー RELIEF VALVE COVER	SS400	MILD STEEL	1
704	逃し弁 RELIEF VALVE	S45C	CARBON STEEL	1
706	弁座 RELIEF VALVE SEAT	CAC402	BRONZE	1
707	逃し弁ばね RELIEF VALVE SPRING	SWPA	PIANO WIRE	1
711	ばね押さえ SPRING CARRIER	SS400	MILD STEEL	1
712	ばね押さえ SPRING CARRIER	SS400	MILD STEEL	1
713	調整ねじ ADJUST SCREW	SS400	MILD STEEL	1
717	キャップ RELIEF VALVE CAP	S45C	CARBON STEEL	1
718	ロックナット LOCK NUT	SS400	MILD STEEL	1
720	ピストン棒 PISTON ROD	S45C	CARBON STEEL	1
721	逃し弁本体 RELIEF VALVE BOX	FC200	CAST IRON	1
722	逃し弁カバー RELIEF VALVE COVER	FC200	CAST IRON	1
724	逃し弁 RELIEF VALVE	SUS410	STAINLESS STEEL	1
727	逃し弁ばね RELIEF VALVE SPRING	SWPA	PIANO WIRE	1
732	逃し弁カバー RELIEF VALVE COVER	FC200	CAST IRON	1
734	ピストン弁 PISTON VALVE	S45C	CARBON STEEL	1
742	逃し弁カバー RELIEF VALVE COVER	FC200	CAST IRON	1
970	ガスケット GASKET	-	PAPER	1
971	ガスケット GASKET	-	PAPER	1
972	ガスケット GASKET	-	PAPER	1
973	ガスケット GASKET	-	PAPER	1
974	ガスケット GASKET	-	PAPER	2
975	ガスケット GASKET	-	PAPER	1

寸法

Dimension



形番 Model No.	図 fig.	電動機 Motor		寸法 Dimension (mm)																質量 Mass (kg)			軸継手 Coupling							
		出力 (kW)	極数 Pole No.	A	B	D	K	P	R	S	T	U	W	Y	Ba	Bb	Bc	Bd	Be	Bf	Bg	Bh		Bj	Bz	ポンプ Pump	台板 Base	電動機 Motor		
HG- 35	A	11	6	165	345	340	265	247		345	3	685	330	1105	543		1100	400	150	450	410	50	60	120	30	19	138	65	139	A-180
		15			351.5		290	294.5						1159	577		1200	450											75	
HG- 40	A	11	6	190	345	400	265	247		390	3	845	370	1175	583		1100	400	150	450	410	50	60	120	30	19	160	80	139	A-180
		15			351.5		290	294.5						1229	617		1200	450											80	
HG- 50	A	15	6	185	351.5	400	294.5	294.5		390	3	845	370	1224	617		1200	450	150	450	410	50	60	120	30	19	155	80	175	A-180
		18.5			370.5		313.5							1262															220	
HG- 65	B	18.5	8	220	370.5	460	290	313.5		445	4	850	400	1353	647		1200	450	150	450	410	50	60	120	30	19	230	90	220	A-200
		22			425.5		350	370.5						1465	750														335	
HG- 80	B	22	8	235	425.5	460	350	370.5		445	4	850	400	1480	770		1200	450	150	450	410	50	60	120	30	19	230	90	335	A-224
		30			432		375	380						880	430	1496	807	1300	500		550	500	65	80	150	30	24	230	90	
HG- 90	B	22	8	235	425.5	460	350	370.5		445	4	850	400	1480	770		1200	450	150	450	410	50	60	120	30	19	230	90	335	A-224
		30			432		375	380						880	430	1496	807	1300	500		550	500	65	80	150	30	24	230	90	
HG-100		30	8	265	432	500	375	380		515	4	950	470	1596	847		1400	550	150	550	500	65	80	150	30	24	320	105	375	A-250

※電動機メーカー及び形番によりW,P,Y,K寸法及び質量は異なります。
 Depend on motor manufacturer and model, measurement of W,P,Y,K and weight maybe changed.

大晃機械工業株式会社 TAIKO KIKAI INDUSTRIES CO., LTD.

URL <https://www.taiko-kk.com>

- 本社・工場 〒742-1598 山口県熊毛郡田布施町大字下田布施209-1
 TEL: (0820)52-3113~4 FAX: (0820)53-1001 E-mail: business@taiko-kk.com
 - 東京支店 〒101-0051 東京都千代田区神田神保町2-38 いちご九段ビル6階
 TEL: (03) 3221-8551 FAX: (03) 3221-8555 E-mail: tokyo-br@taiko-kk.com
 - 大阪支店 〒541-0048 大阪市中央区瓦町3-4-7 KCビル8階
 TEL: (06) 6231-6241 FAX: (06) 6222-3295 E-mail: osaka-br@taiko-kk.com
- 上海駐在事務所・シンガポール・韓国大晃
 TAIKO VACUUM TECH Co.,Ltd. (韓国)・大晃流力機械股份有限公司 (台湾)

- Head Office & Factory 209-1 Shimotabase, Tabuse-cho, Kumage-gun, Yamaguchi Pref. 742-1598 Japan
 TEL: 81-820-52-3113~4 FAX: 81-820-53-1001 E-mail: business@taiko-kk.com
 - Tokyo Branch 6th floor, ICHIGO KUDAN Building, 2-38 Kandajinbo-cho, Chiyoda-ku, Tokyo 101-0051 Japan
 TEL: 81-3-3221-8551 FAX: 81-3-3221-8555 E-mail: tokyo-br@taiko-kk.com
 - Osaka Branch 8th floor, KC Building, 3-4-7 Kawara-machi, Chuo-ku, Osaka 541-0048 Japan
 TEL: 81-6-6231-6241 FAX: 81-6-6222-3295 E-mail: osaka-br@taiko-kk.com
- Shanghai Office・TAIKO ASIA PACIFIC PTE. LTD.・TAIKO KOREA
 TAIKO VACUUM TECH Co., Ltd. (KOREA)・TAIKO FLOW SOLUTION Co., Ltd. (Taiwan)

- ISO 9001の認証取得 お問い合わせ先の詳細は別紙【BUSINESS OFFICE NETWORK】をご覧ください。
- ISO 9001 certified For any inquiries, please refer to attached 【BUSINESS OFFICE NETWORK】
- このカタログに記載した製品は性能向上のため予告なしに寸法及び仕様を変更することがあります。
- The sizes and specifications of the products in this catalog are subject to improvement.